

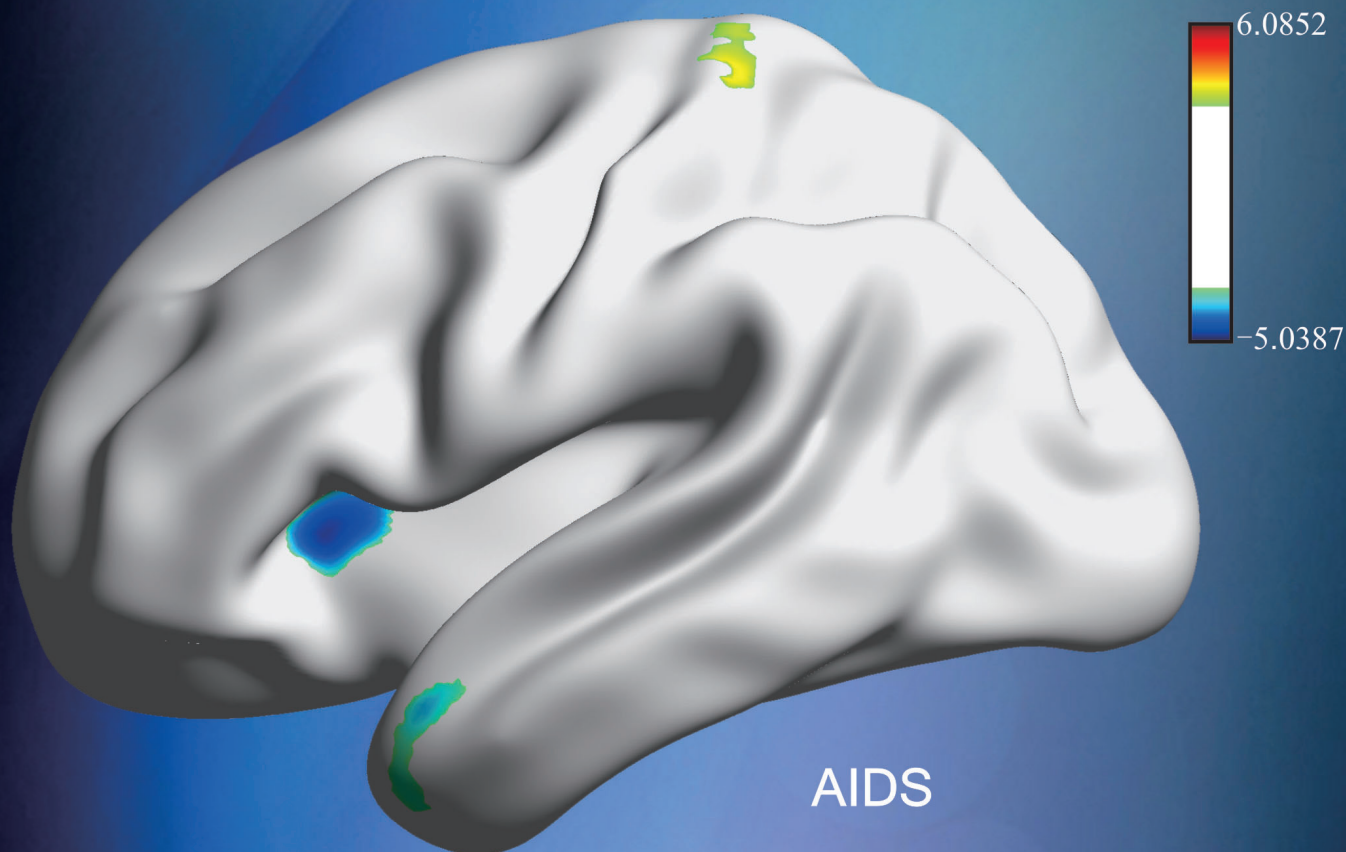


ISSN 1000-4556
CN 42-1180/O4
中文核心期刊
中国科技核心期刊

波谱学杂志

Vol. 38
No. 1
Mar. 2021

Chinese Journal of Magnetic Resonance

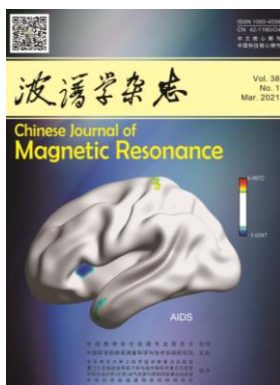


中国物理学会波谱专业委员会 会刊
中国科学院精密测量科学与技术创新研究院 主办
华东师范大学上海市磁共振重点实验室
厦门大学福建省等离子体与磁共振研究重点实验室 协办
中国石油大学(北京)油气资源与探测国家重点实验室
中国科学院福建物质结构研究所

波谱学杂志 (BOPUXUE ZAZHI)

第 38 卷 第 1 期 2021 年 3 月

目 次



封面图片: 早期研究显示联合抗逆转录病毒治疗 (combined antiretroviral therapy, cART) 能提高艾滋病患者的长期生存率, 但是 cART 对艾滋病患者脑结构改变的影响并不清楚. 本期第 69 页, 辛红涛等利用三维高分辨脑结构磁共振成像 (magnetic resonance imaging, MRI) 技术, 采用基于体素的形态测量学方法, 探讨了 cART 对艾滋病患者脑灰质体积的影响. 研究表明 cART 可以有效地阻止艾滋病患者脑灰质的改变, 提示早期实施 cART 的重要性.

研究论文

- 低场核磁共振短死时间射频线圈与射频开关的设计.....
冯 涛, 陈俊飞, 张 震, 杨春升, 张 志, 刘朝阳 (1-11)
- 基于气体浓度定量的嗅觉刺激器优化设计.....孙 韦, 王 慧, 张 寅, 常 严, 杨晓冬 (12-21)
- 基于密度泛函理论的高精度有机分子化学位移在线计算系统平台.....李 骞, 唐亚林, 向俊锋 (22-31)
- 液体核磁共振 HSQC 实验的量子化学计算与模拟.....黄珊珊, 姚叶锋, 李 鹏, 何培忠 (32-42)
- 原位核磁共振技术研究光催化甲醇重整过程中甲醇与水的相互作用.....
王睿迪, 徐贝贝, 宋艳红, 王雪璐, 姚叶锋 (43-57)
- 基于 Mask RCNN 的桥小脑角区脑膜瘤与听神经瘤分类定位研究.....
刘 颖, 陈静聪, 胡小洋, 章浩伟 (58-68)
- 抗逆转录病毒治疗对艾滋病患者脑灰质体积的影响.....
辛红涛, 吴光耀, 文 之, 雷 皓, 林富春 (69-79)
- 基于持久同调的复杂脑网络动态演化分析.....贾嘉莹, 况立群, 熊风光, 韩 燮 (80-91)
- 基于多输出的 3D 卷积神经网络诊断阿尔兹海默病.....魏志宏, 闫士举, 韩宝三, 宋成利 (92-100)

研究简报

- 苦皮藤中两个新的 β -二氢沉香呋喃型化合物的 NMR 数据解析.....
廖怀玉, 韩红园, 陈 飞, 张海艳, 杨 静, 赵天增 (101-109)
- 盐酸马尼地平的核磁共振数据解析.....
李玉江, 赵 伟, 郭晓河, 陶 乐, 张 祥, 张海艳, 赵天增 (110-117)

综述评论

- 高场磁共振成像 $^1\text{H}/^{31}\text{P}$ 双调谐射频线圈研究进展.....马聪伟, 杨鸿毅, 钟 凯 (118-139)
- 矩阵梯度线圈研究现状与发展趋势.....贺红艳, 魏树峰, 王慧贤, 杨文晖 (140-153)
- 《波谱学杂志》2021 年征订启事.....(154)

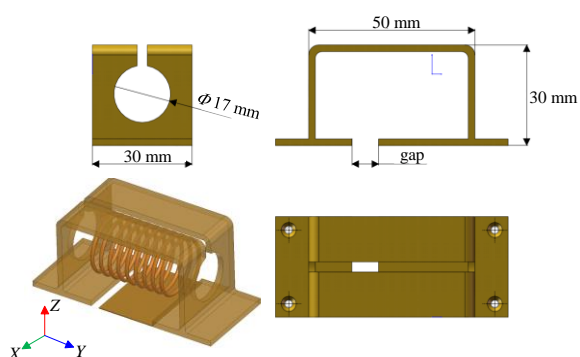
CONTENTS

Articles

1 **A Design of Short Dead-Time RF Coil and RF Switch for Low-Field NMR**

FENG Tao, CHEN Jun-fei, ZHANG Zhen,
YANG Chun-sheng, ZHANG Zhi,
LIU Chao-yang

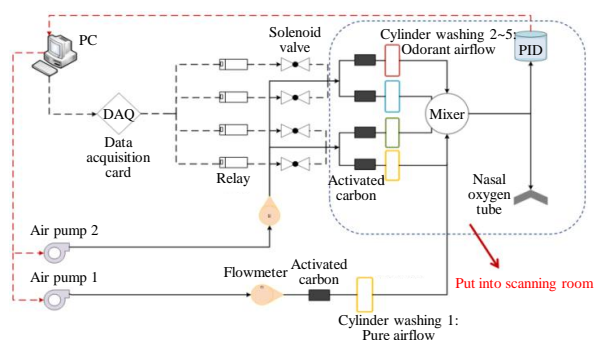
Chinese J Magn Reson, 2021, 38(1): 1-11



12 **Optimal Design for Quantification of Gas Concentration Based Olfactory Stimulator**

SUN Wei, WANG Hui, ZHANG Yin,
CHANG Yan, YANG Xiao-dong

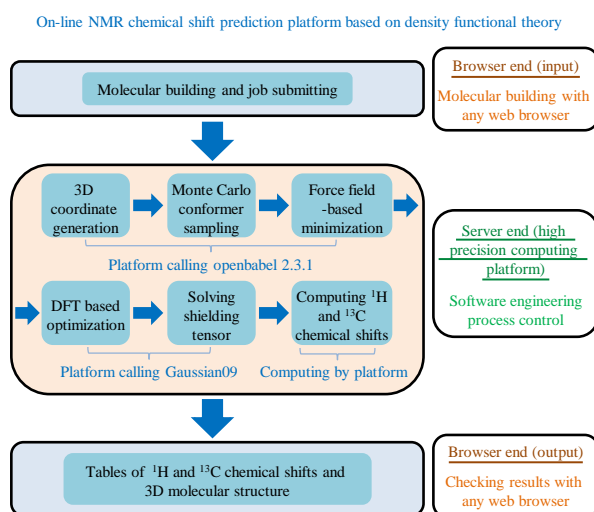
Chinese J Magn Reson, 2021, 38(1): 12-21



22 **An on-Line NMR Chemical Shift Prediction Platform Based on Density Functional Theory**

LI Qian, TANG Ya-lin, XIANG Jun-feng

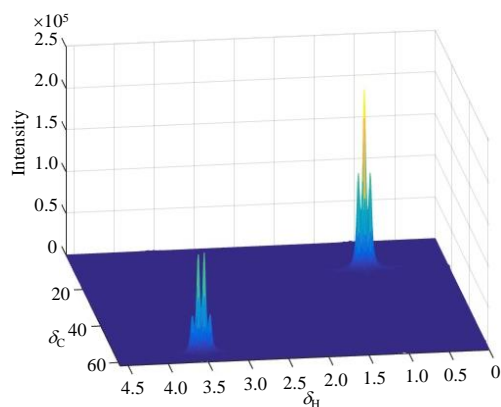
Chinese J Magn Reson, 2021, 38(1): 22-31



32 **Quantum Chemical Calculation and Simulation of HSQC Experiments in Liquid-State NMR**

HUANG Shan-shan, YAO Ye-feng, LI Peng, HE Pei-zhong

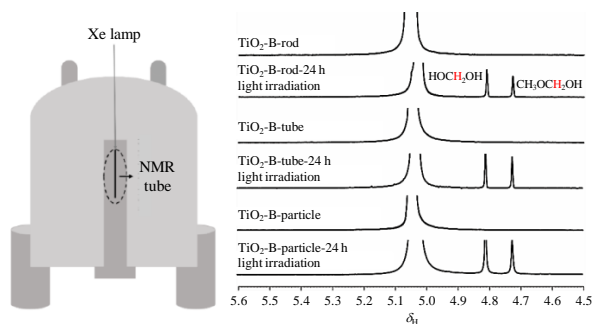
Chinese J Magn Reson, 2021, 38(1): 32-42



43 **Methanol-Water Interaction in Photocatalytic Methanol Reforming — An Operando NMR Study**

WANG Rui-di, XU Bei-bei, SONG Yan-hong, WANG Xue-lu, YAO Ye-feng

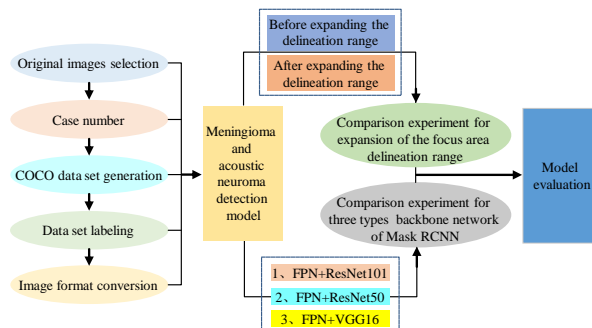
Chinese J Magn Reson, 2021, 38(1): 43-57



58 **Classification and Localization of Meningioma and Acoustic Neuroma in Cerebellopontine Angle Based on Mask RCNN**

LIU Ying, CHEN Jing-cong, HU Xiao-yang, ZHANG Hao-wei

Chinese J Magn Reson, 2021, 38(1): 58-68

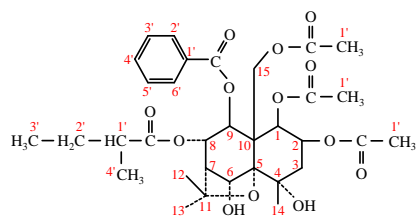


Short Communications

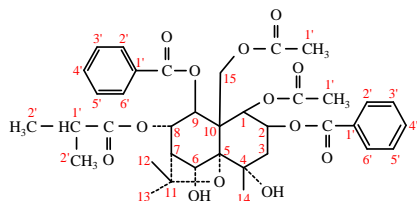
101 An NMR Study on Two New β -Dihydroagrofuran Compounds in *Celastrus angulatus* Maxim

LIAO Huai-yu, HAN Hong-yuan, CHEN Fei,
ZHANG Hai-yan, YANG Jing,
ZHAO Tian-zeng

Chinese J Magn Reson, 2021, 38(1): 101-109



1 β ,2 β ,15-triacetoxy-8 α -(α -methyl)-butanoyloxy-9 β -benzyloxy-4 α ,6 α -dihydroxy- β -dihydroagrofuran

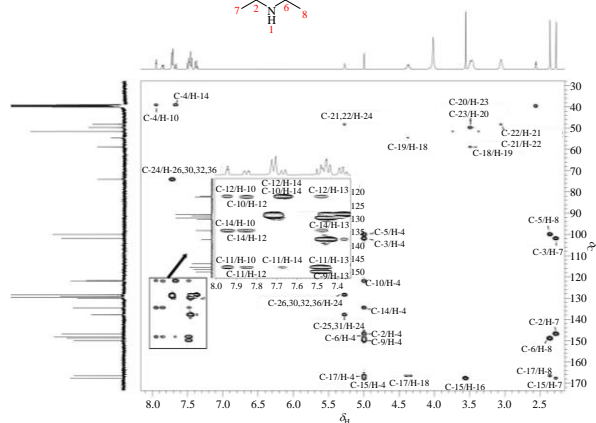
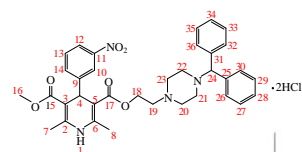


1 β ,15-diacetoxy-8 α -(α -methyl)-propionyloxy-2 β ,9 β -dibenzyloxy-4 α ,6 α -dihydroxy- β -dihydroagrofuran

110 NMR Data Analysis of Manidipine Hydrochloride

LI Yu-jiang, ZHAO Wei, GUO Xiao-he,
TAO Le, ZHANG Xiang, ZHANG Hai-yan,
ZHAO Tian-zeng

Chinese J Magn Reson, 2021, 38(1): 110-117

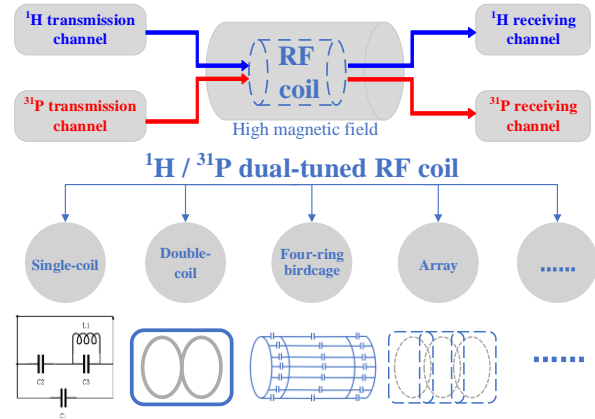


Review Articles

118 Research Progresses of High-Field MRI $^1\text{H}/^{31}\text{P}$ Dual-Tuned Radio Frequency Coil

MA Cong-wei, YANG Hong-yi, ZHONG Kai

Chinese J Magn Reson, 2021, 38(1): 118-139



140 Matrix Gradient Coil: Current Research Status and Perspectives

HE Hong-yan, WEI Shu-feng, WANG Hui-xian, YANG Wen-hui

Chinese J Magn Reson, 2021, 38(1): 140-153

